

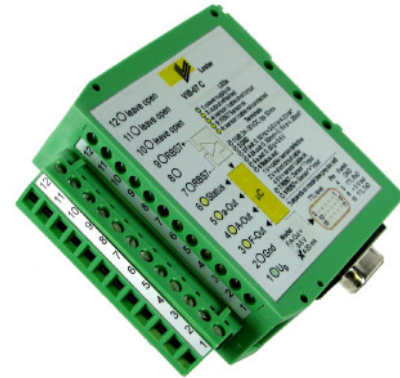


Loster

Unibox2 VIB-07 C

Steuergerät für RBS07

Signal Conditioner for RBS07



Allgemeine Beschreibung

Das Gerät ist eine Komponente zur Messung der Bewegung eines Vibrators, wie er zum Einbringen von Spundbohlen im Tiefbau verwendet wird. Die VIB07 C versorgt den Sensor RBS07 und wertet das Messsignal aus. Die Anschlussleitungen zum Sensor sind kurzschlussfest. Es können Frequenz, Schwingweite und Beschleunigung des Vibrators gemessen werden.

General description

This device is a component for measuring the movement of a vibrator as used for vibrating piles into the ground for underground construction sites. The VIB07 C supplies the sensor RBS07 with current and evaluates the measured signals. The connection lines to the RBS07 are short circuit proof. Frequency, double amplitude and acceleration of the vibrator are determined.

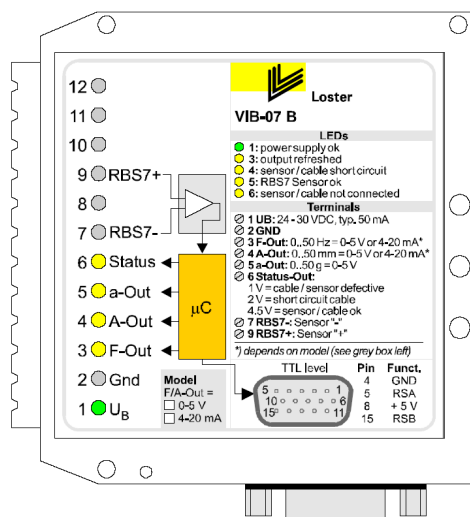
Technische Daten

Spannungsversorgung	21 - 33 VDC
Stromaufnahme	< 50 mA + externe Last
Serielle Schnittstelle	TTL
Frequenz	5Hz ... 50 Hz
Schwingweite	0mm ... 50mm
Beschleunigung	0g ... 50g
Größe LxBxH	10cm x 9cm x 2,5cm
Stromausfallerkennung, Watchdogtimer	
Hutschienenmontage	

Technical Data

power supply	21 - 33 VDC
current	< 50 mA + external load
serial interface	TTL
frequency	5Hz ... 50 Hz
double amplitude	0mm ... 50mm
acceleration	0g ... 50g
size LxWxH	10cm x 9cm x 2,5cm
power fail detection, watchdog timer	
top hat rail installation	

Anschlussbelegung und LED / Connection and LED



1	+24V	Betriebsspannung	supply current
2	GND	Masse	ground
3	F-out (1), 0..50Hz = 0..5V/4..20mA	Frequenz Ausgang	frequency out
4	2A-out (1), 0..50mm = 0..5V/4..20mA	Schwingweite Ausgang	double Amplitude out
5	a out 0..50g = 0..5V	Beschleunigung Ausgang	acceleration out
6	Status out 1V => 2V => 4,5V =>	Status Ausgang RBS7 / Kabel defekt Kabel Kurzschluss	status out RBS7/cable broken cable short circuit
7	RBS7 -	RBS7 / Kabel OK	RBS7/cable OK
8	n. c.	Sensor Minus Pol nicht anschließen	sensor minus leave open
9	RBS7 +	Sensor Plus Pol nicht anschließen	sensor plus leave open
10	n. c.	nicht anschließen	leave open
11	n. c.	nicht anschließen	leave open
12	n. c.	nicht anschließen	leave open

Kurzanleitung auf dem Gerät
Short description on device

LED1 power supply OK	Stromvers. OK	power supply OK
LED3 output refreshed	Ausgang aktualisiert	refresh
LED4 sensor cable short circ.	Kurzschluss	short circuit
LED5 RBS7 sensor OK	Sensor/Kabel ok	sensor/cable ok
LED6 sensor/cable not conn.	Sens./Kabel nicht angeschlossen	sensor/cable n. c.

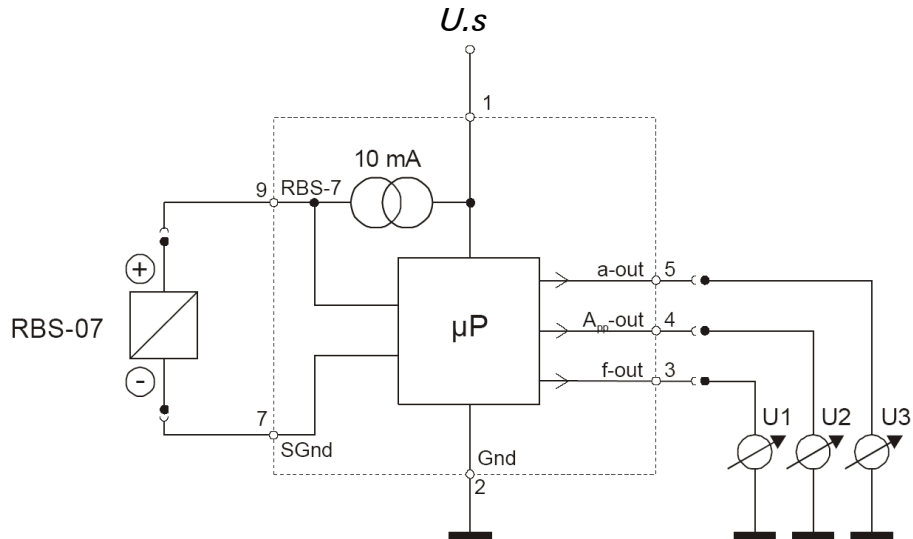
(1) nach Bestellnummer / depending on order number





Loster

Anschlussbeispiel Example Connection



Bestellnummern / Order Codes

Unibox VIB07 C,
4 x Spannungsausgang / voltage output

4 x Output 0..5V

MD-B466102-9

Unibox VIB07 C,
2 x Stromausgang / current output,
2 x Spannungsausgang / voltage output
(Standard Version / standard version)

2 x 4..20mA, 2 x 0..5V

MD-B466106-3